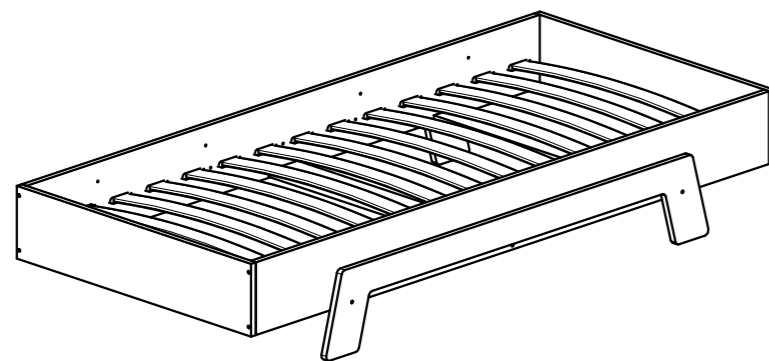
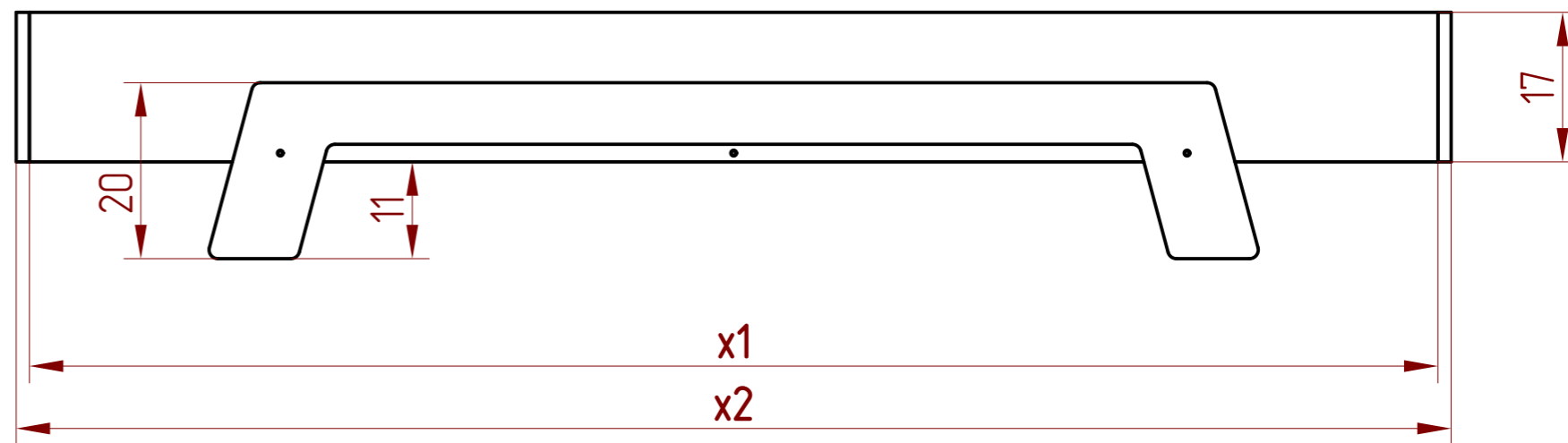
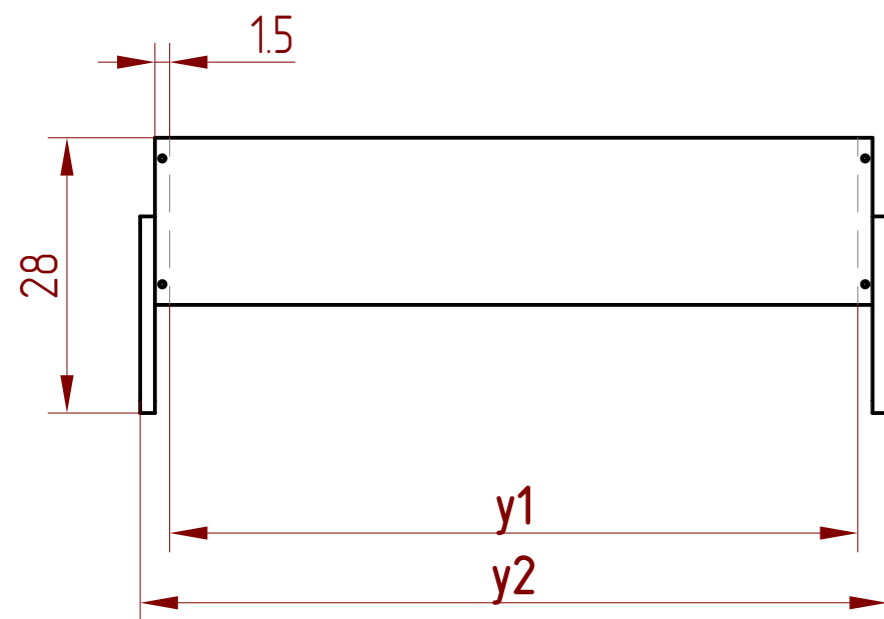


Szerokość materaca Mattress width	y1	y2
70	70	76
80	80	86
90	90	96
100	100	106

Długość materaca Mattress length	x1	x2
140	140	143
150	150	153
160	160	163
170	170	173
180	180	183
190	190	193
200	200	203



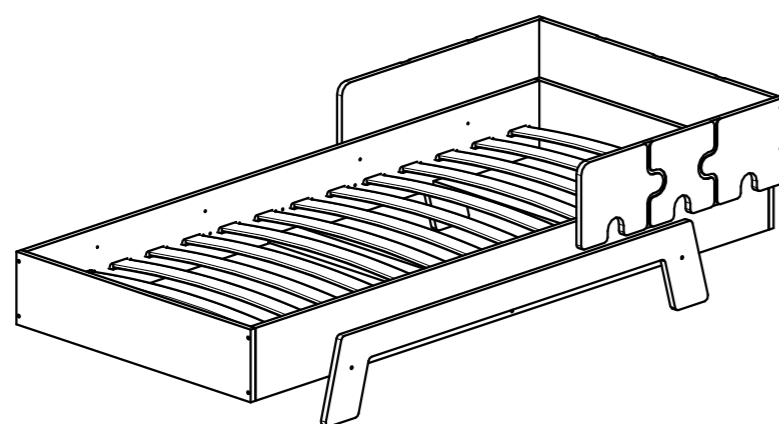
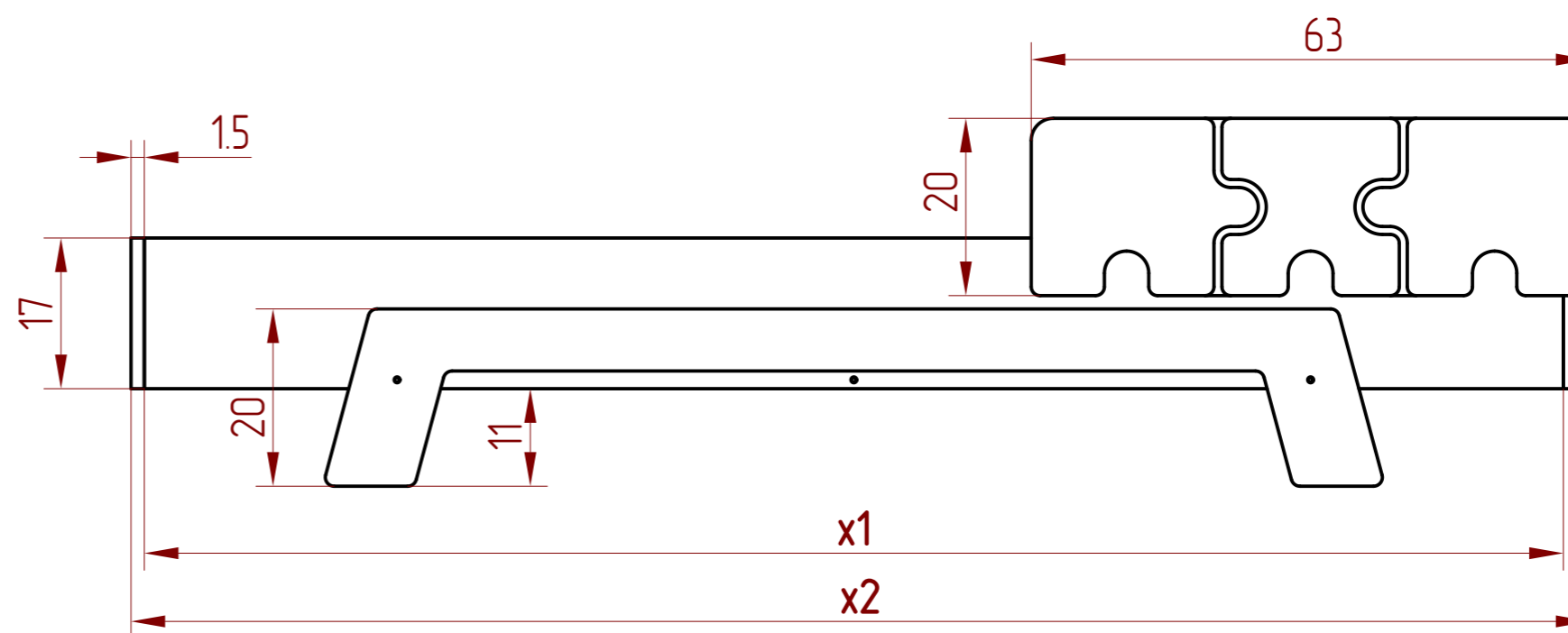
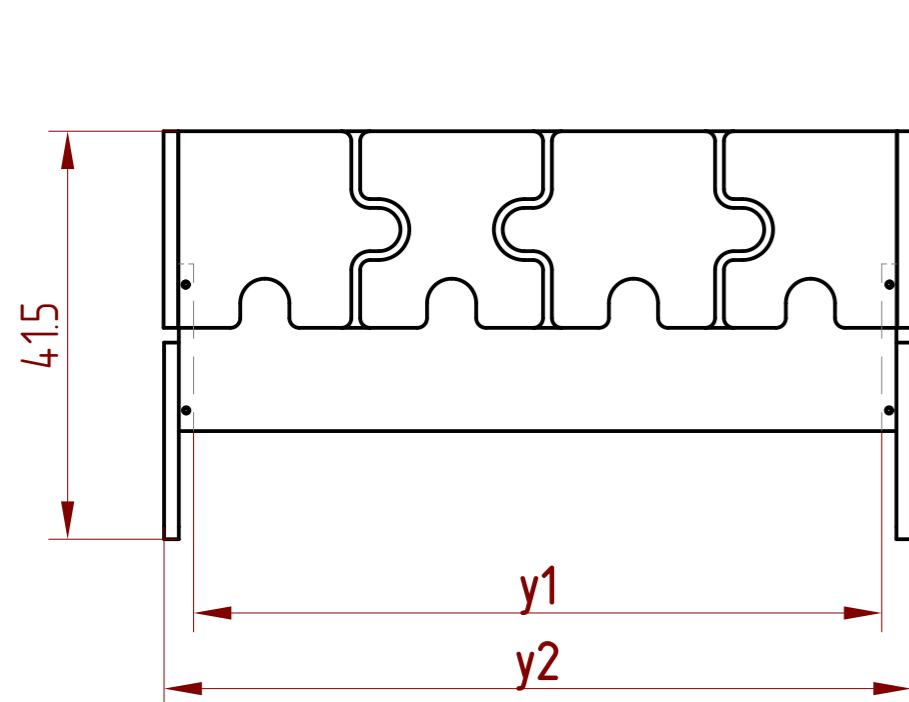
UWAGI / NOTES:

* wymiary podane w cm / dimensions in cm

Konstruował	B. JUNIK	03.03.2023	Nazwa		
Sprawdził			FRONT AND SIDE VIEW		
Zatwierdził					
Wyrób	PUZZLE		Zastępuje rys nr	PUZZLE	Materiał
					PLYWOOD 15mm
Podziałka	1:1	Ilość szt.	<1>	<2>	Masa 1 szt
	SMARTWOOD WORKS		Nr rysunku	PUZZLE_rev1	Nr Arkusza
					1

Szerokość materaca Mattress width	y1	y2
70	70	76
80	80	86
90	90	96
100	100	106

Długość materaca Mattress length	x1	x2
140	140	144.5
150	150	154.5
160	160	164.5
170	170	174.5
180	180	184.5
190	190	194.5
200	200	204.5



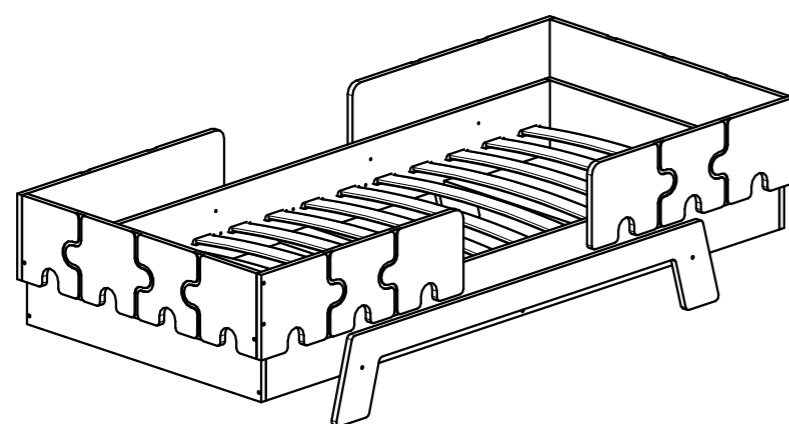
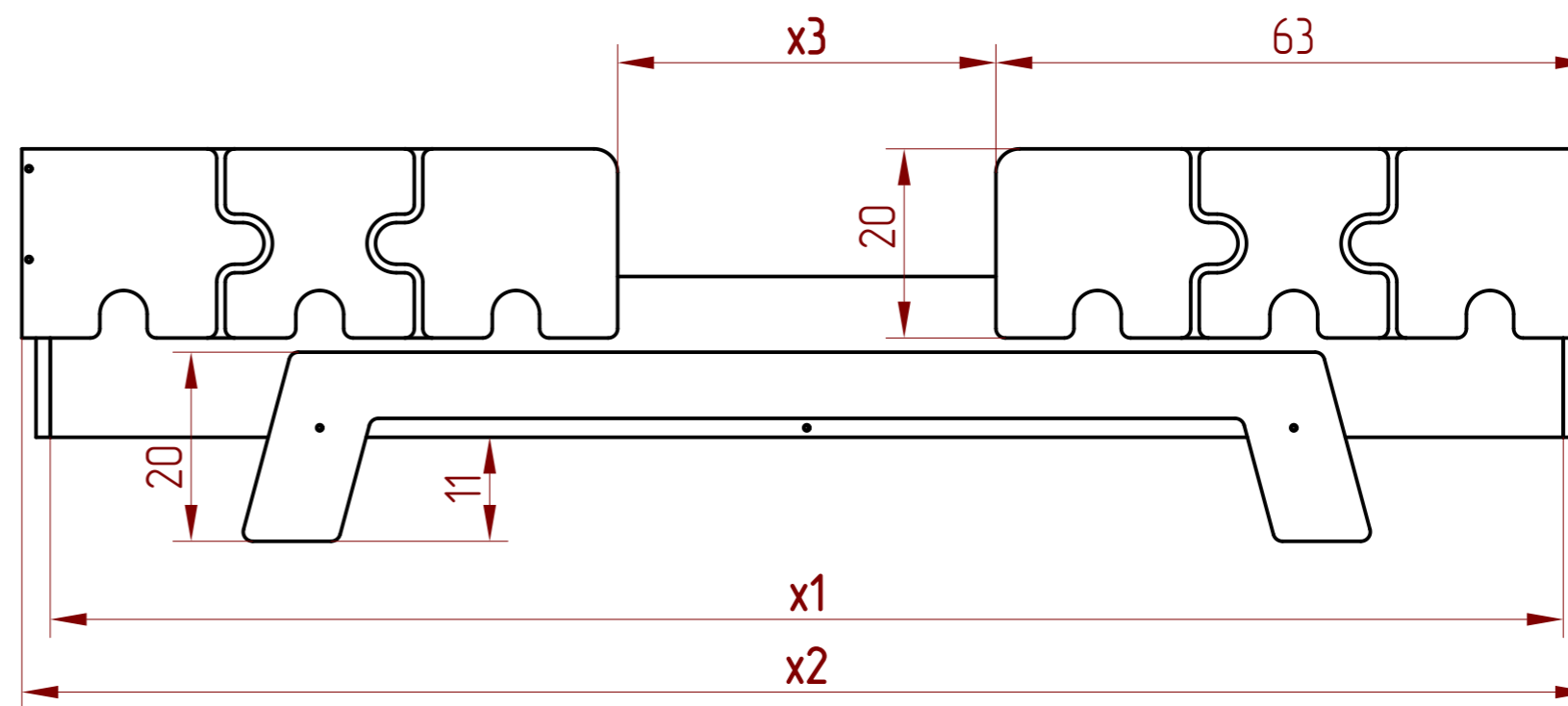
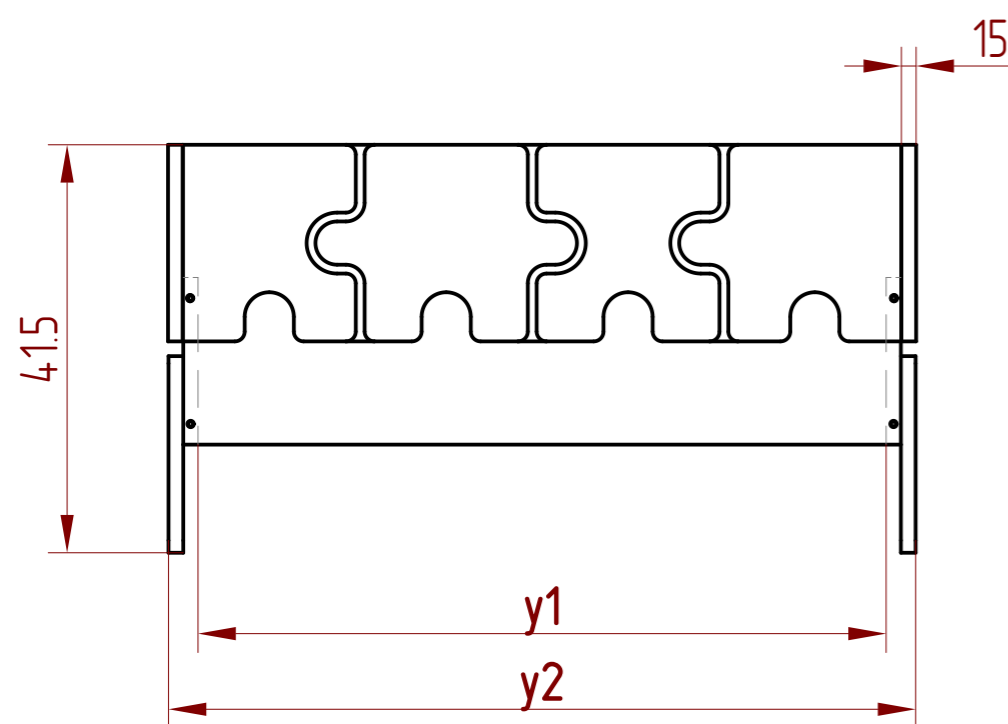
UWAGI / NOTES:

*wymiary podane w cm / dimensions in cm

Konstruował	B. JUNIK	03.03.2023	Nazwa		
Sprawdził			FRONT AND SIDE VIEW		
Zatwierdził					
Wyrób	PUZZLE BR1		Zastępuje rys nr	PUZZLE_BR1	Materiał
					PLYWOOD 15mm
Podziałka	1:1	Ilość szt.	<1>	<2>	Masa 1 szt.
	SMARTWOOD WORKS		Nr rysunku	PUZZLE_BR1_rev1	
				Nr Arkusza	1

Szerokość materaca Mattress width	y1	y2
70	70	76
80	80	86
90	90	96
100	100	106

Długość materaca Mattress length	x1	x2	x3
140	140	146	20
150	150	156	30
160	160	166	40
170	170	176	50
180	180	186	60
190	190	196	70
200	200	206	80



UWAGI / NOTES:

* wymiary podane w cm / dimensions in cm

Konstruował	B. JUNIK	03.03.2023	Nazwa				
Sprawdził			FRONT AND SIDE VIEW				
Zatwierdził							
Wyrób	PUZZLE BR2		Zastępuje rys nr	PUZZLE_BR2	Materiał	PLYWOOD 15mm	
Podziałka	1:1	Ilość szt.	<1>		<2>	Masa 1 szt	
	SMARTWOOD WORKS		Nr rysunku	PUZZLE_BR2_rev1		Nr Arkusza	1